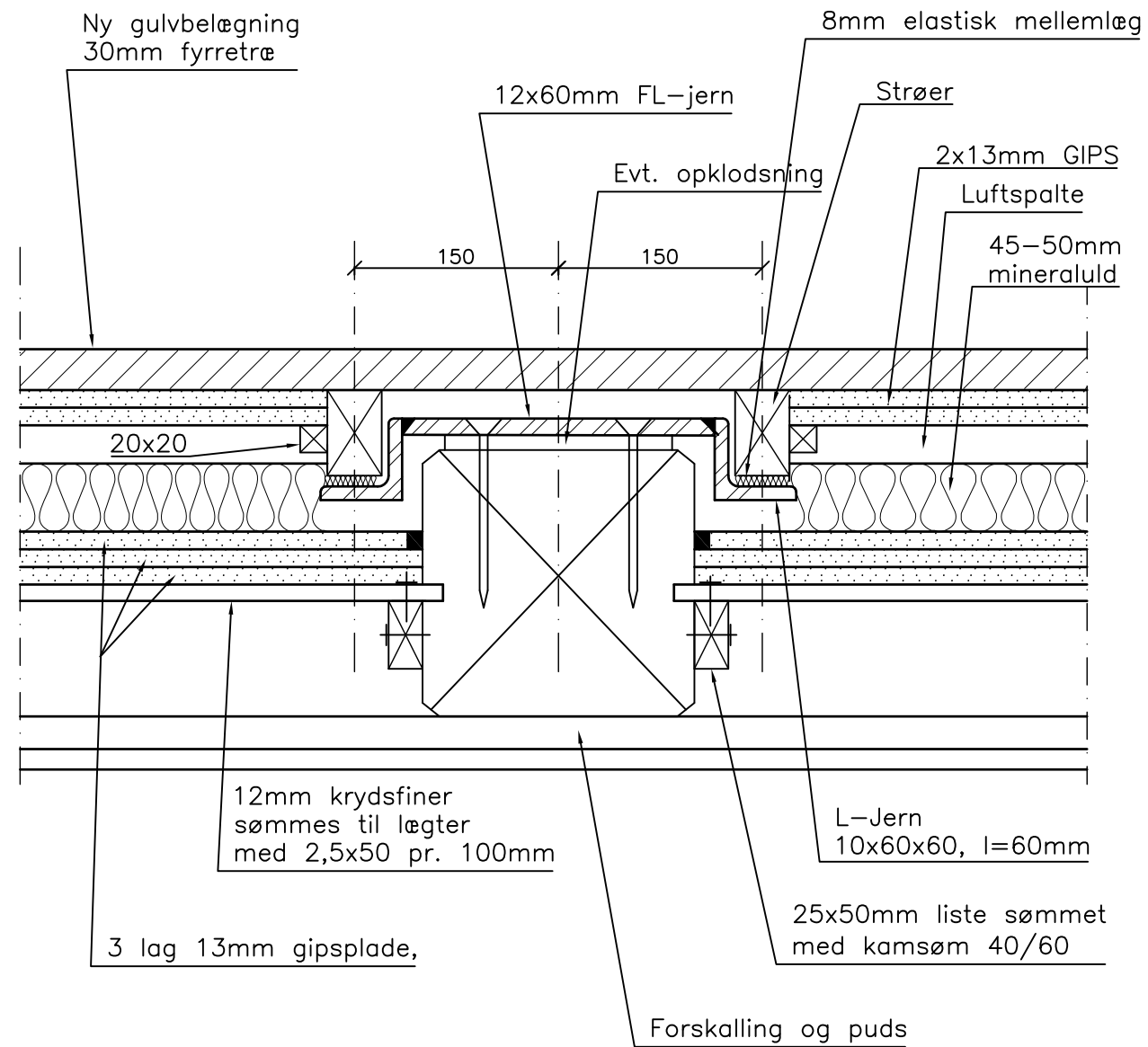
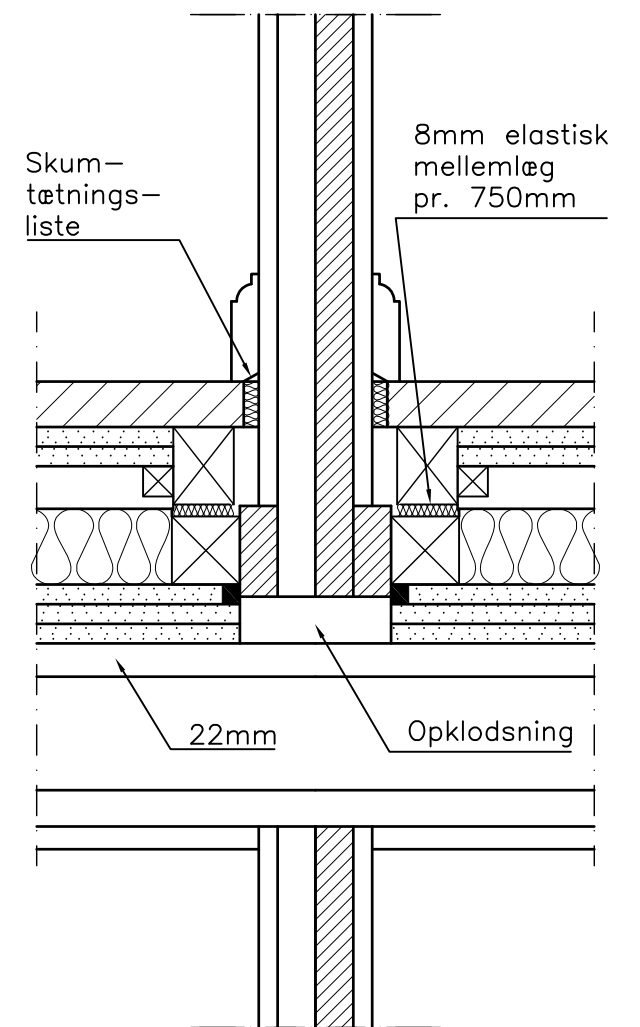


Tilslutning ved muret væg



Normal udførelse



Tilslutning ved intern
træskillevæg

Note:
Afstand mellem beslag og dim. på strøer
iht. Træ 41.

Bærende gulv på stålbeslag "hatteprofil"